

## Dunstabzugshaube Flat Edelstahl



Dunstabzugshauben

Code: 2513 021

120 cm



### EINZELHEITEN

Material	Edelstahl
Textur	Bürstung in Linie
Energieklasse	A
Angaben zum Produkttyp	Unterbau mit optionalem Teleskopkamin und Motorabdeckungsgehäuse aus Edelstahl
Fettfilter	Fettfilter Abzugshaube 60 cm: 1 Filter Abzugshaube 90 cm: 2 Filter Abzugshaube 120 cm: 4 Filter
Betrieb	Absaugung (Filtermodus mit optionalen Filtern)
Entlüftungsöffnung	ø 120/150 mm
Beleuchtung	Beleuchtung mit LED-Streifen (4.200 Kelvin)

Luftdurchsatz 750mc/h

---

Motorleistung 275W

---

Art der Abzugshaube Integrierte Absaughaube.

---

Art der Bedienelemente Elektronische Bedienelemente Easy

---

Sauggeschwindigkeit 4 Betriebsstufen

---

Anmerkungen: Die Dampfabzugskanäle müssen einen Innendurchmesser von mindestens 120 mm haben

---

## MERKMALE

**UMLAUFENDE ABSAUGUNG** Ein gemeinsames Merkmal vieler Foster-Produkte ist die umlaufende Absaugung. Die Fettfilter sind durch Stahl- oder Glaseinsätze verdeckt, und die Ansaugung erfolgt durch die umlaufenden Schlitze. Die Ästhetik ist sauberer, aber die Lösung hat auch funktionelle Vorteile: Die Reinigung wird vereinfacht, die Absaugung und der Geräuschpegel werden verbessert. Der im Randbereich entstehende Unterdruck erleichtert das Auffangen von Partikeln.

---

**LED-BELEUCHTUNG** Besonderes Augenmerk wird auf die Energieeinsparung durch LED-Beleuchtungssysteme gelegt, die einen 10-mal geringeren Energieverbrauch und eine 10-mal längere Lebensdauer aufweisen, um einen angemessenen Komfort und Sicherheit im Kochbereich zu schaffen.

---

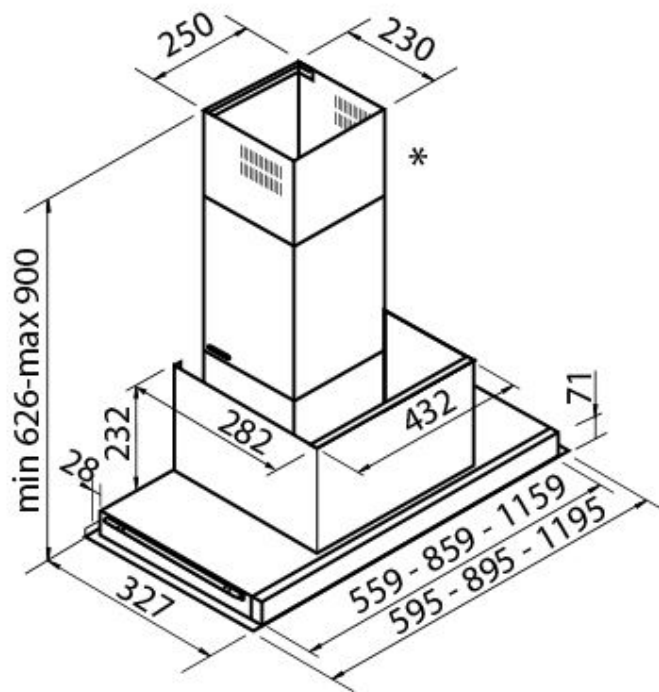
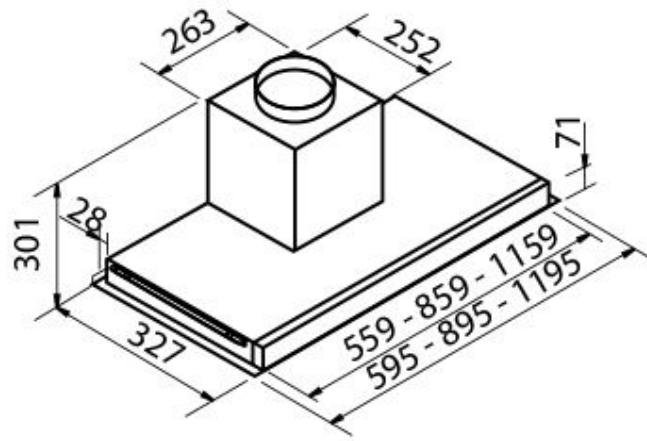
**ZEITGESTEUERTE ABSCHALTUNG** Eine verzögerte Abschaltung der Dunstabzugshaube kann eingestellt werden, wodurch die Belüftung des Raumes nach Nutzungsende verlängert wird.

---

**FERNBEDIENUNG** Die deckenmontierten Absaugersysteme sind mit einer Fernbedienung ausgestattet, mit der die Funktionen bequem von jeder Position aus aktiviert werden können.

---

## TECHNISCHE DATEN



## OPTIONALES ZUBEHÖR



**Kanalisierung flex schalldämpfend  
Ø 120**  
9700 602

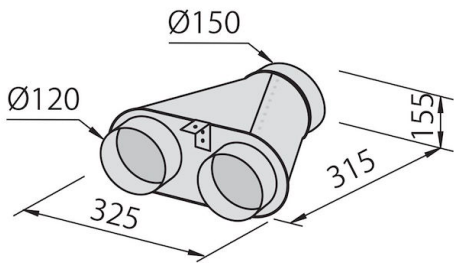


**Kanalisierung flex schalldämpfend  
Ø 150**  
9700 603

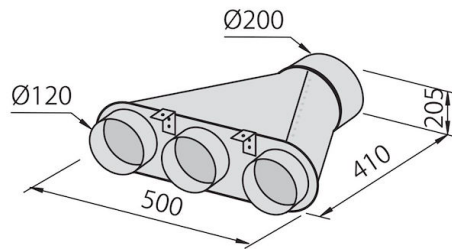


**Foster **  
Live the Quality

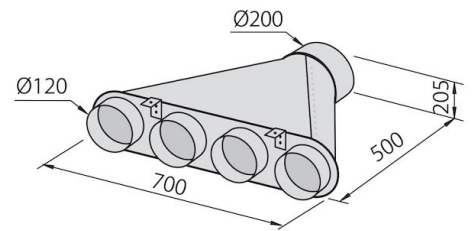
**Kohlefilter**  
9700 600



**Verteiler für 2 Rohre**  
2523 000



**Verteiler für 3 Rohre**  
2524 000



**Verteiler für 4 Rohre**  
2525 000